

XI Konferencja Naukowo-Techniczna „Współczesne Technologie Przeciwkorozyjne”,
11.05.2017, Rawa Maz.

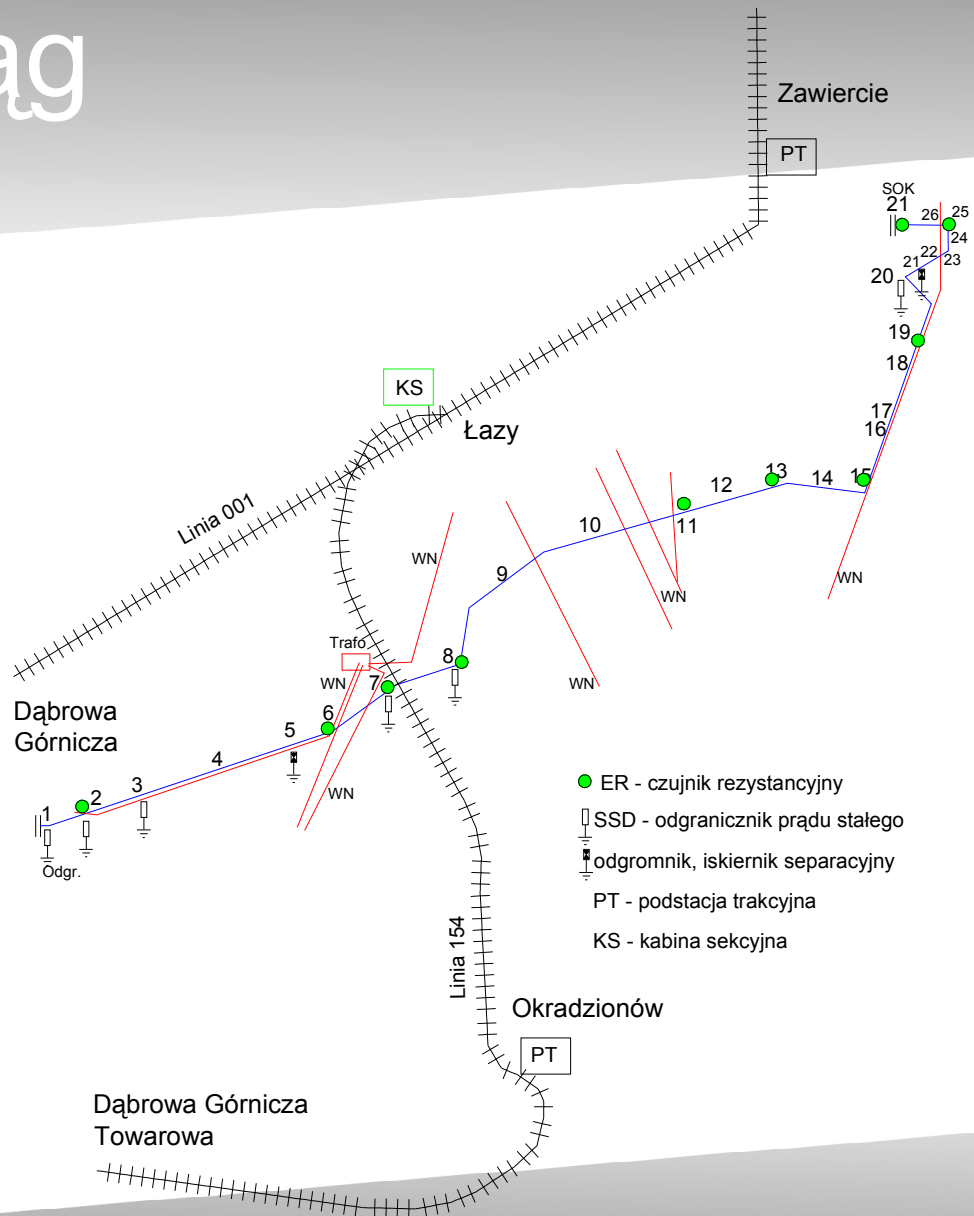
Zdalne monitorowanie parametrów ochrony katodowej rurociągu

Jacek Rozwadowski (CORRPOL)

Maciej Malicki (SPECKOR)



Rurociąg



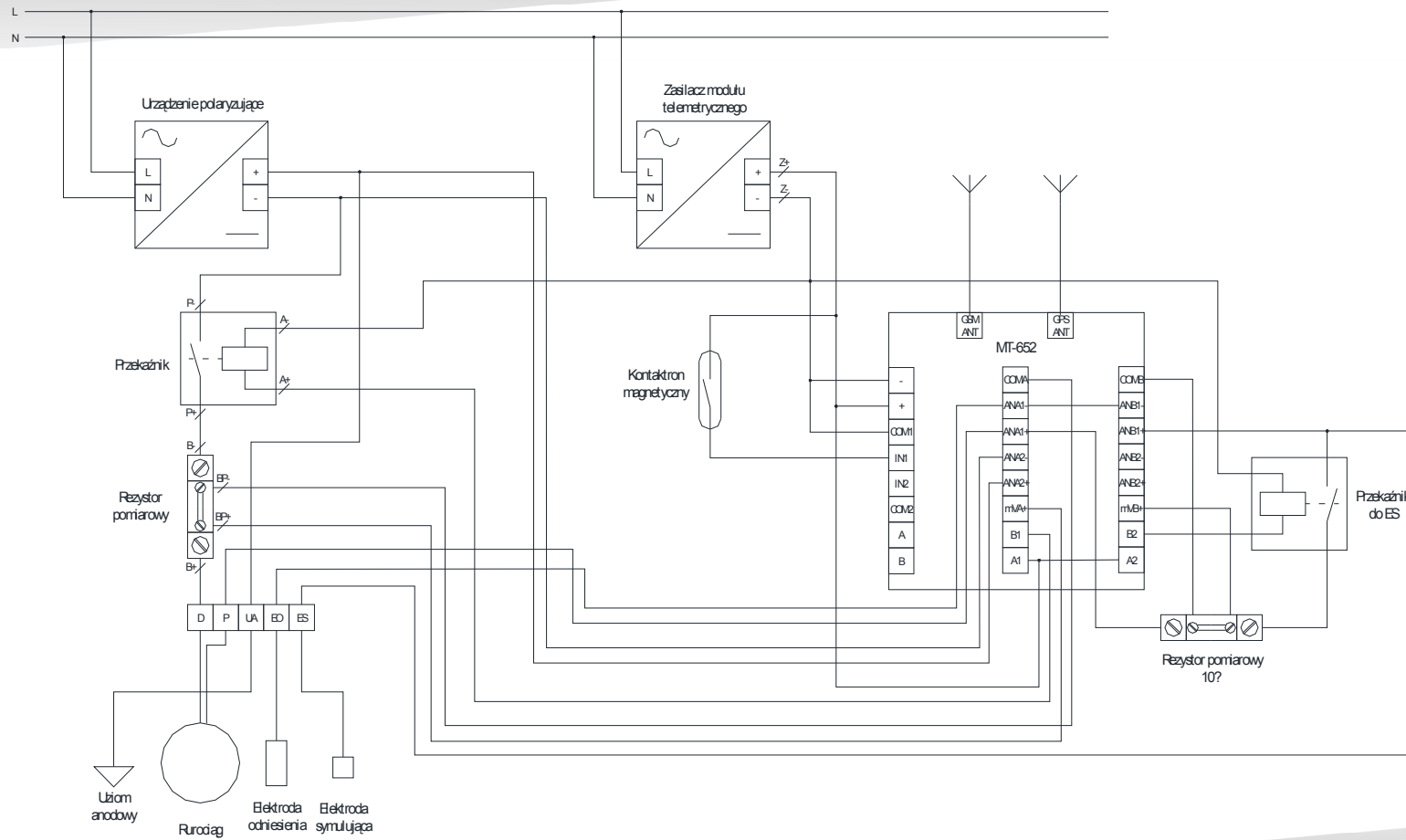
Zagrożenie korozyjne

- Rezystywność gruntu od 20 do 2000Ωm
- Prądy błędzące
- Prąd przemienny

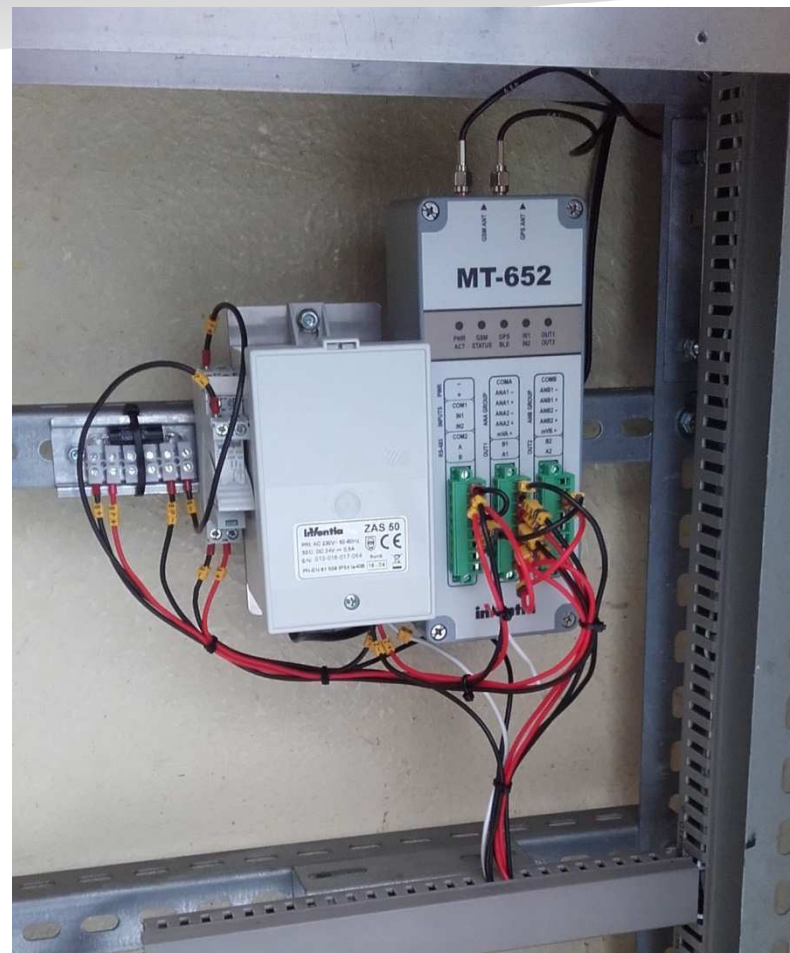
Instalacja ochrony katodowej

- Stacja ochrony katodowej
- 27 punktów pomiarowych z elektrodami symulującymi
- 10 czujników korozymetrii rezystancyjnej
- 6 odgraniczników prądu stałego

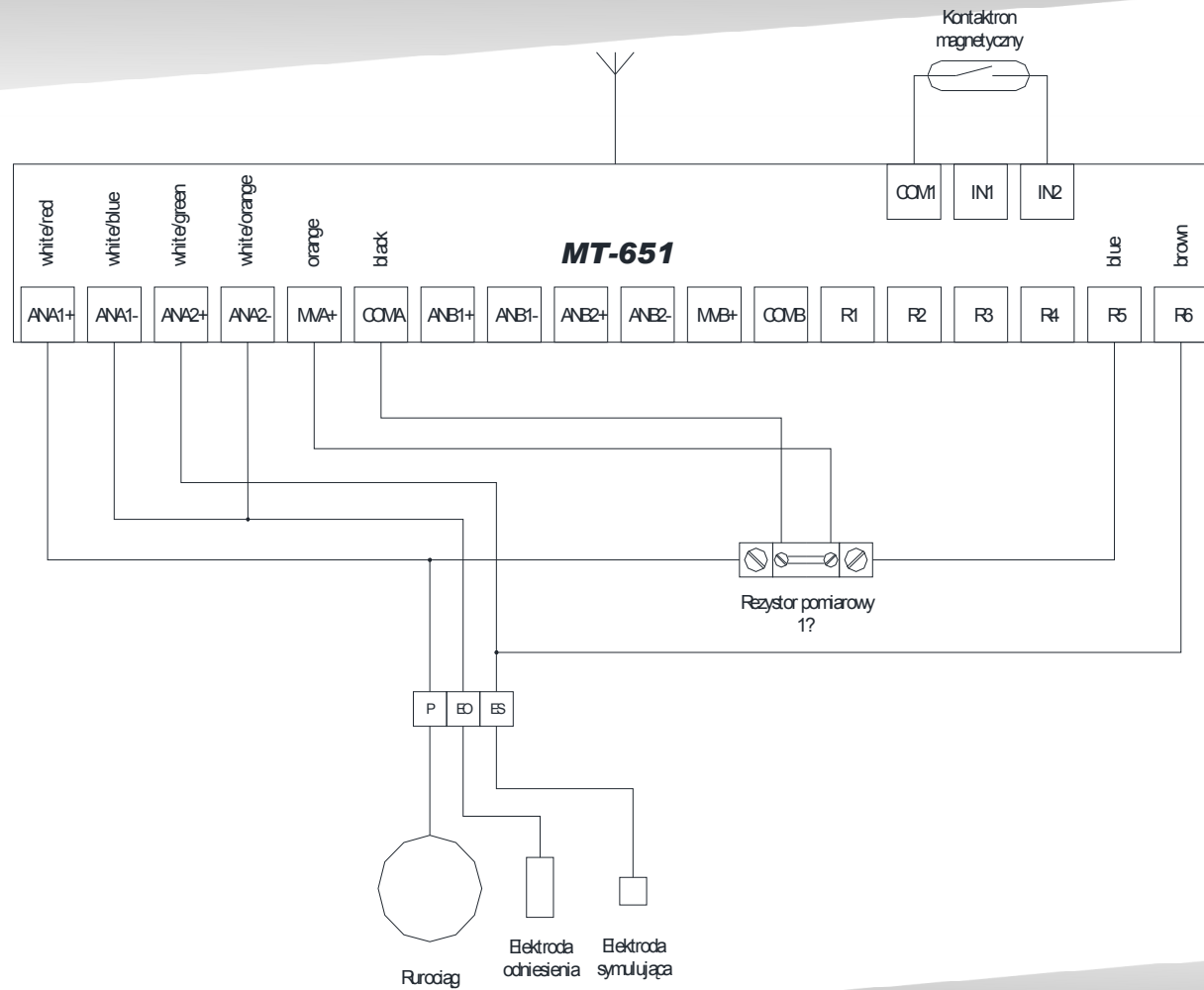
Instalacja telemetrii w SOK



Instalacja telemetrii w SOK c.d.



Instalacja telemetrii w PP



Instalacja telemetrii w PP c.d.



Konfiguracja urządzeń

The screenshot displays the 'MTM - MT/ML Manager' application window. The menu bar includes 'Program', 'Edycja', 'Widok', 'Transmisja', 'Konfigurator', and 'Pomoc'. The toolbar contains various icons for file operations and device management. The main area is divided into three panes:

- Drzewo (Tree View):** Shows a hierarchical structure of the device configuration. The selected device is 'MT652 (MT-652)'. The tree includes categories like 'Ogólne', 'Zasilanie', 'GSM/GPRS', 'SMS', 'Uprawnione numery', 'Zasoby', 'Zdarzenia', 'Bloki danych', 'Hamonogram pomiarów' (with sub-items: TASK 1 (mVA_chwilowy), TASK 2 (ANA1_chwilowy), TASK 3 (ANA2_chwilowy), TASK 4 (ANA1_OFF), TASK 5 (ANA1_rejestr)), and 'Reguly'.
- Urządzenie (Device View):** Shows the selected device 'MT652 (MT-652)' and its configuration parameters.
- Parametr (Parameter Table):** A table with two columns: 'Parametr' and 'Wartość'.

Parametr	Wartość
Nazwa	mVA_chwilowy
Start [hh:mm]	00:00
Okres [min.]	5
Dni tygodnia	Pn., Wt., Śr., Cz., Pt., Sb., Nd.
Dni miesiąca	Nie wybrano żadnego dnia
Miesiąc	Sty, Lut, Mar, Kwi, Maj, Cze, Lip, Sie, Wrz, ...
Rodzaj pomiaru	Chwilowy
Kanał pomiarowy	mVA
Zapisywany blok rejestratora	Zaden

At the bottom of the window, there are status indicators: a yellow circle, the device ID 'MT652', a yellow circle, the device ID '156-016-015-002', and navigation arrows.

Pomiary

Rodzaj pomiaru	SOK	Punkt pomiarowy
Prąd wyjściowy SOK	x	
Napięcie wyjściowe SOK	x	
Potencjał załączeniowy	x	x
Potencjał wyłączeniowy	x	x (jedn. z SOK)
Potencjał odłączeniowy elektrody symulującej	x (jedn. z wył. SOK)	x
Prąd elektrody symulującej	x	x
Napięcie przemienne	x	x
Napięcie zasilacza urządzenia polaryzującego	x	

Zdarzenia

Zdarzenie	SOK	Punkt pomiarowy
Zanik zasilania	Transmisja	-
Niski stan akumulatora/baterii	Transmisja	Transmisja + SMS
Otwarcie drzwi szafy	Transmisja + SMS	Transmisja + SMS
Wykrycie ruchu urządzenia	Transmisja + SMS	-
Przekroczenie temperatury	Transmisja	-
Zanik napięcia zasilającego UP	Transmisja + SMS	-

DataPortal

DATAPORTAL

[O DATAPORTALU](#)

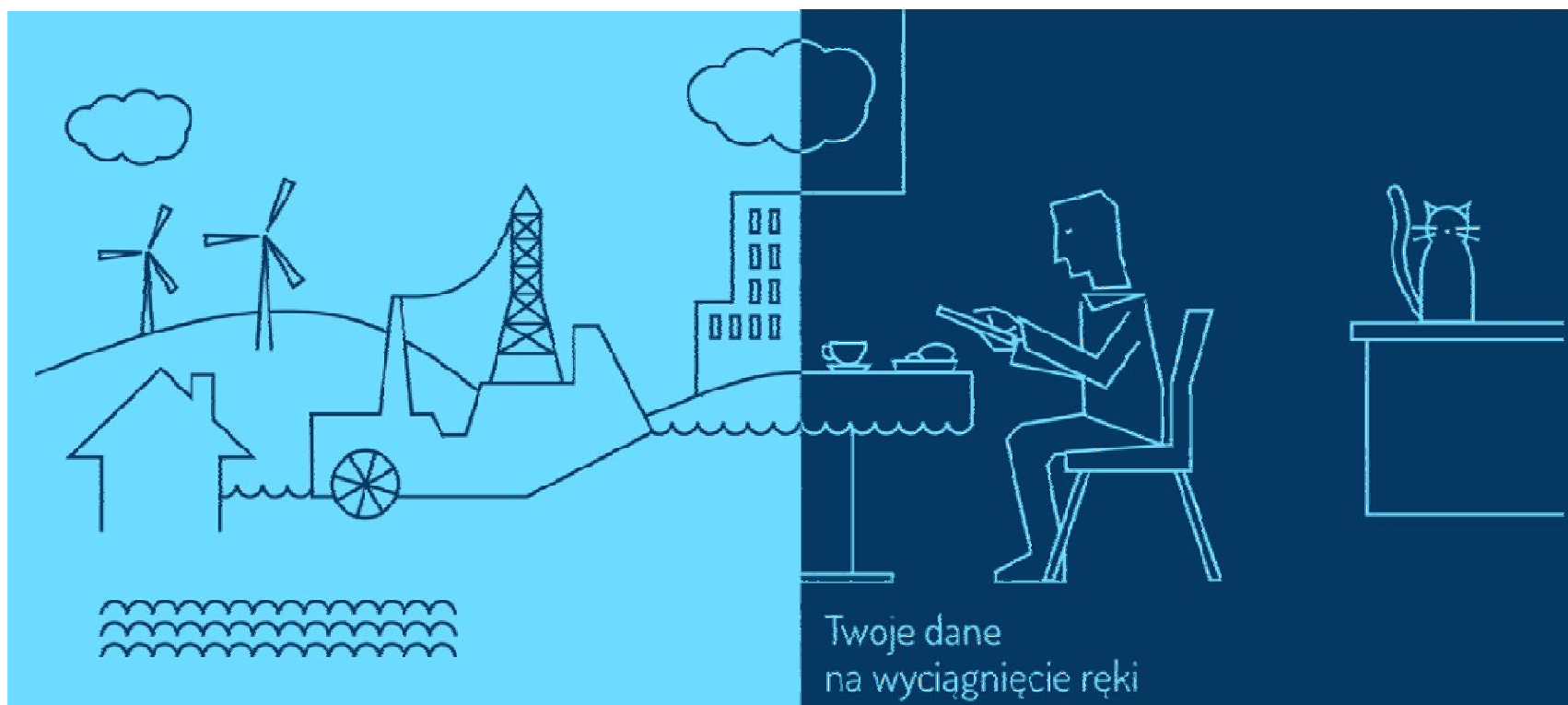
[JAK TO DZIAŁA?](#)

[AKTUALNOŚCI](#)

[KONTAKT](#)

[Log in](#)

PL
▼



Speckor

XI Konferencja Naukowo-Techniczna „Współczesne Technologie Przeciwkorozyjne”,
11.05.2017, Rawa Maz.

Dziękuję za uwagę

Corropol

Speckor